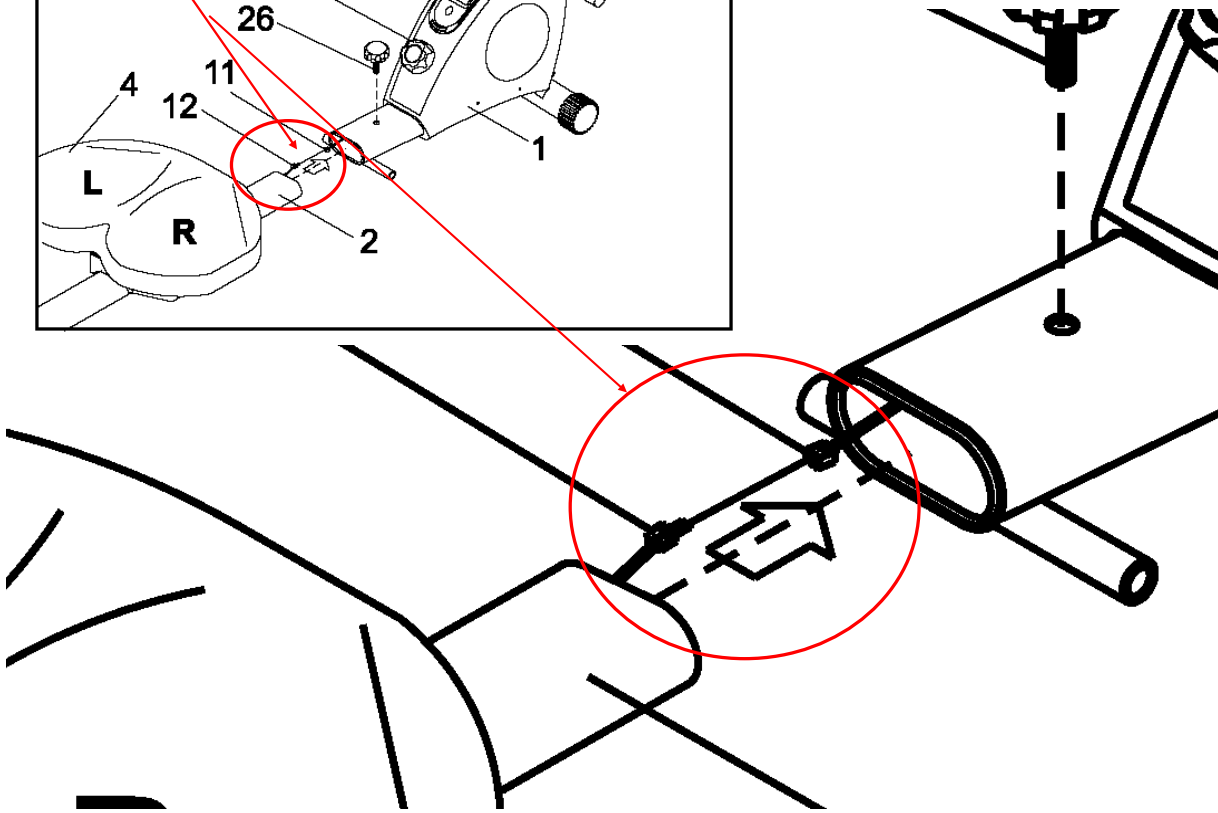
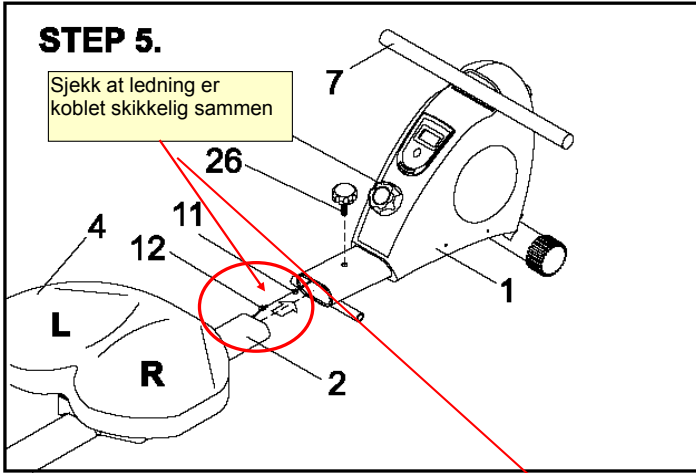


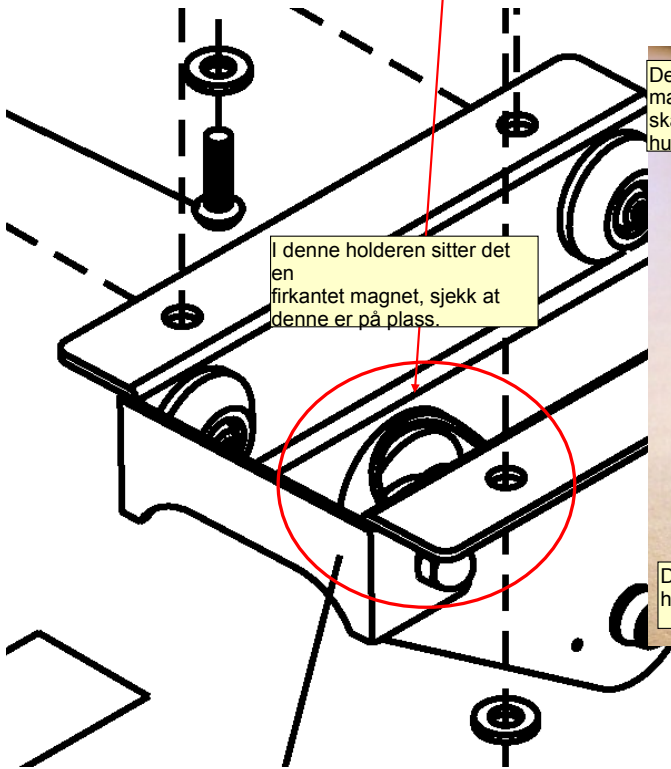
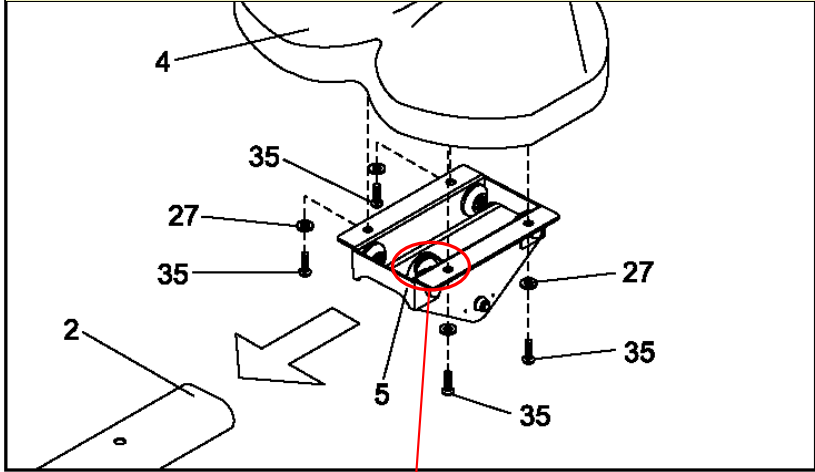
STEP 5.

Sjekk at ledning er koblet skikkelig sammen



LES OGSÅ NESTE SIDE !!!

Det er MEGET viktig at sete support (den som sete skrues fast til) blir satt riktig vei. Den skal være merket R (høyre) og L (venstre). Årsaken til at dette er MEGET viktig er at det er en magnet som sitter i en holder under sete. Hver gang denne passerer en sensor på høyre side av skinne (del 2 på tegningen) så registrerer maskinen at du har tatt et "åre-tak".



Dette bilde viser der magneten skal sitte. Den skal være limt inne i dette hullet.

Dersom magneten mangler, se på alle metall-deler i nærheten. Dersom den har løsnet vil den "hekte seg på" nærmeste metall del.

