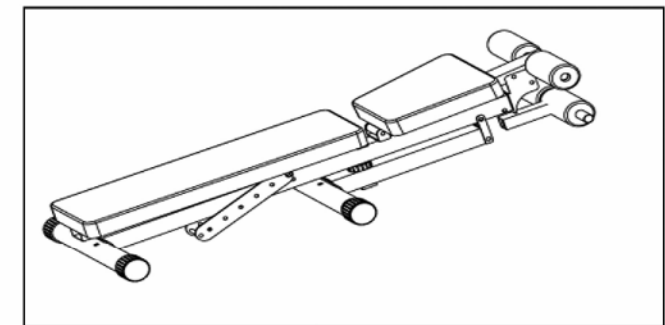
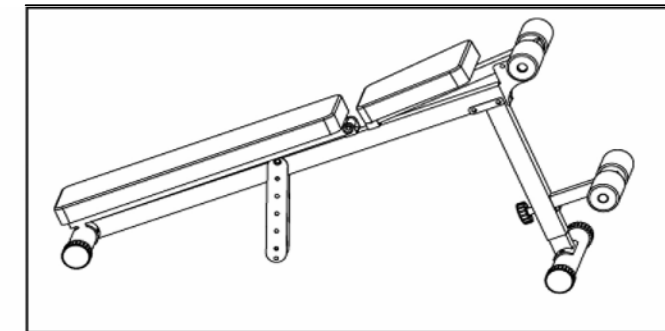
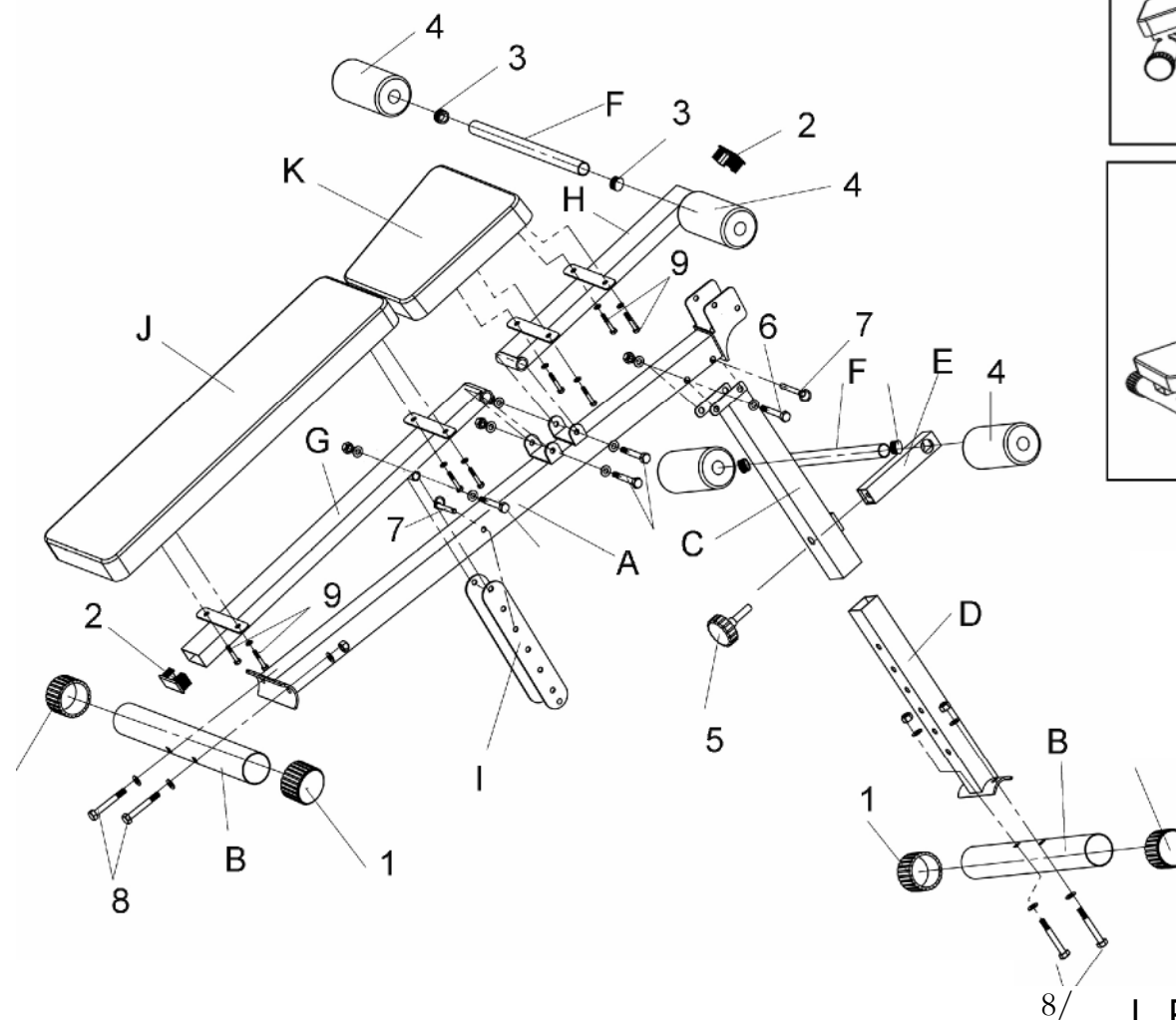


# EXERFIT 110 bench



|                   |      |                |      |
|-------------------|------|----------------|------|
| 1. ENDEKAPSEL.50  | 4PCS | 6. BOLT M10*70 | 1PCS |
| 2. PLUGG 60*30    | 2PCS | 7. BOLT M10*80 | 1PCS |
| 3. AKSEL PLUGG.25 | 4PCS | 8. BOLT M10*70 | 4PCS |
| 4. SKUMRULL       | 4PCS | 9. BOLT M6*15  | 8PCS |
| 5. SKRUE, JUST.   | 1PCS |                |      |

|                      |      |
|----------------------|------|
| A. HOVEDRAMME        | 1PCS |
| B. STABILISATOR      | 2PCS |
| C. RAMME             | 1PCS |
| D. JUSTERBAR RAMME   | 1PCS |
| E. RAMME, SKUMRULL   | 1PCS |
| F. AKSEL, SKUMRULL   | 2PCS |
| G. RAMME, RYGGSTØTTE | 1PCS |
| H. RAMME, SETE       | 1PCS |
| I. RAMME JUSTERBAR   | 1PCS |
| J. PUTE RYGGSTØTTE   | 1PCS |
| K. PUTE SETE         | 1PCS |

For spørsmål om produktet og service, se [WWW.exerfit.no](http://WWW.exerfit.no) eller [service@exerfit.no](mailto:service@exerfit.no)

